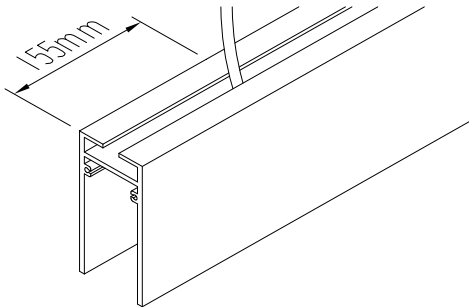


# 安裝說明書

1. 在安裝照明燈具之前，請仔細閱讀說明書
2. 照明燈具應根據當地法規通過認證安裝、連接和測試
3. 安裝或更換燈泡應小心及注意，並且不要使用超過額定功率的燈泡
4. 更換燈具只有當電源關閉且燈泡完全冷卻時才可進行，當要清潔燈泡時，關閉燈具並讓其完全冷卻
5. 應定期以軟布和標準中性洗滌劑清潔夾具及不銹鋼表面
6. 誤用或變更固定裝置將使保固無效
7. 燈具防水係數為 IP20，僅限室內使用

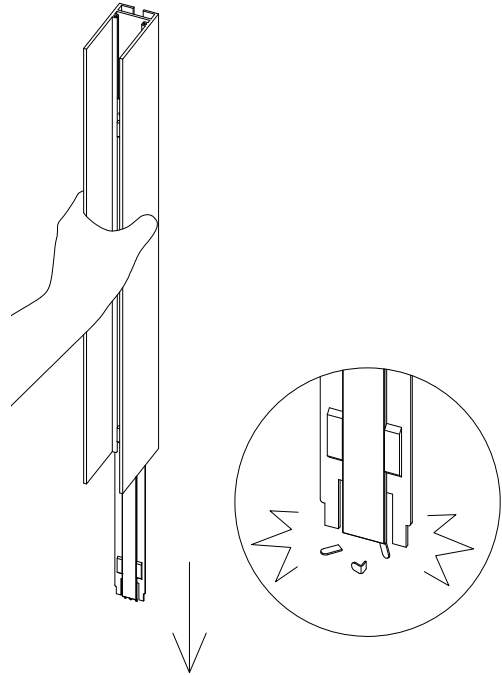
## 8-1

磁性軌道邊緣至出線孔距離為 155mm，木作在預留孔位時請勿偏離過多。



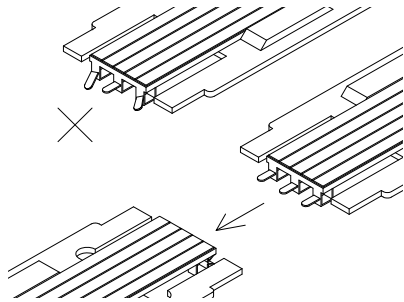
## 8-3

燈具儘量避免採直立式拿取或移動，以防止燈具內的導通片滑出導致折損、毀壞。



## 8-2

在連接導通片時，請保持導通片接腳在同一水平，如發現接腳有高低不一的情形，請勿強行擠壓以避免接腳脫落或斷裂。



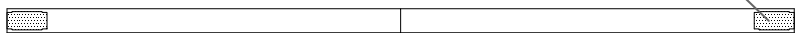
## 8-4

每組軌道前端約有 0.5cm 空隙以及後端裝飾片不導電（裝飾片每片長 6.5cm，軌道組合不同時位置及數量會有變化），每組磁吸軌道安裝長度建議不超過 500cm，如有超過請再裝置另一迴路。安裝時請透過專業廠商施工，確保燈具使用上的安全性與穩定性。

單支 1 組



2 支 1 組



3 支 1 組

